

Casque BALI



Casque de sablage à visière panoramique (large vision). Dimension de la fenêtre : 135 x 245 mm.
Entièrement capitonné de coussinets en mousse (confort et insonorisation accrus).
Chasuble en caoutchouc épais doublée textile. Fenêtre et attache en métal. Fabrication française.
Livré entièrement équipé.

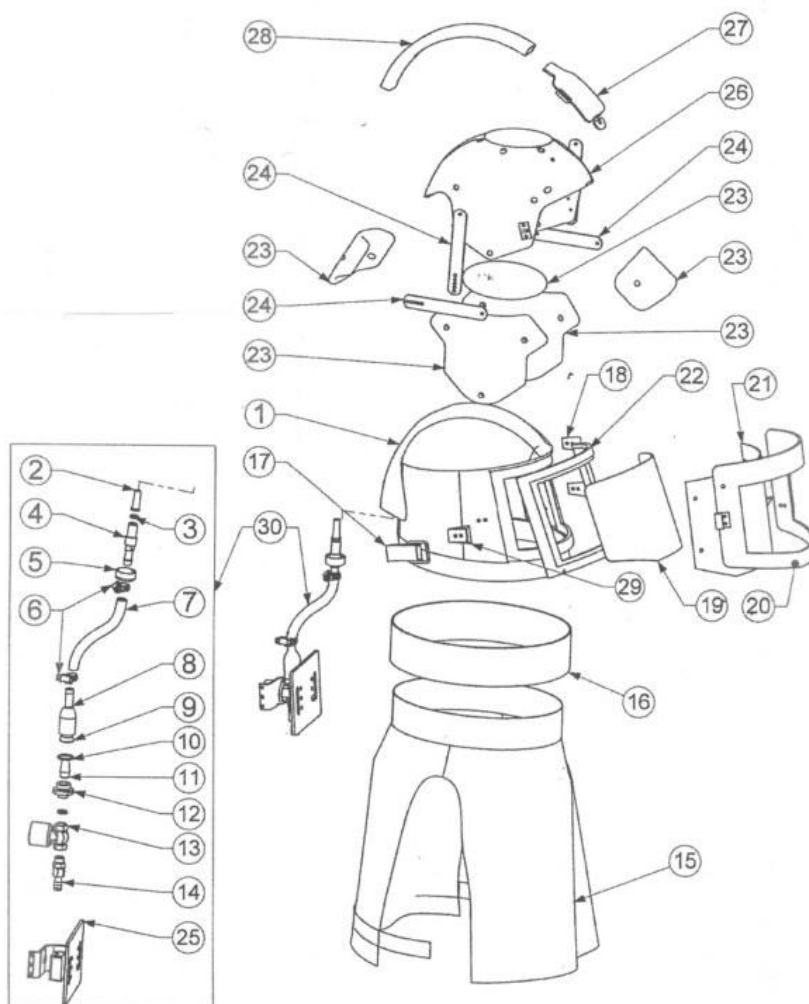
Casque conforme à la Directive Européenne 89/686 (moyens de protection personnels) et à la norme européenne EN14594/2005 (appareils de protection respiratoire pour les opérations de projection d'abrasifs).



En option, accessoires pour le confort du sableur :

- 05.601 Cagoule individuelle en tissu (par 10)
- 4.180 Climatiseur de casque





Repère	Référence	Désignation	Repère	Référence	Désignation
1	242	Bâti de casque	16	228	Bande caoutchouc étanchéité
2	216	Silencieux épaulé	17	229	Grenouillère
3	217	Joint Ø 12 x 6,5 épaisseur 2	18	243	Support caoutchouc charnière
4	218	Raccord de tuyau respiratoire	19	F069	Ecran plastique rigide (par 5) 148 x 254 x 1,5
5	219	Manchon cache raccord	20	245	Fenêtre de casque
6		Collier à vis 8-16	21	F 065	Film jetable (par 50)
7	220	Tuyau respiratoire	22	247	Joint de fenêtre
8	221	Raccord	23	236	Jeu de 5 mousses lavables
9	222	Mousse insonorisation avec coupelles support	24	238	Jeu de 4 tendeurs
10	223	Joint torique Ø 17 tore Ø 2	25	237	Ensemble support robinet
11	224	Filtre ¼"	26	240	Coiffe serre-tête
12	225	Mamelon réduit M20 x1-1/4"	27	239	Avertisseur
13	226	Robinet réglage débit ¼" calibré Ø 1,6	28	241	Tuyau d'air
14	167	Raccord tournant M ¼" cannelé Ø 10	29	230	Support caoutchouc grenouillère
15	227	Chasuble avec ceinture cousue	30	282	Ensemble adduction d'air