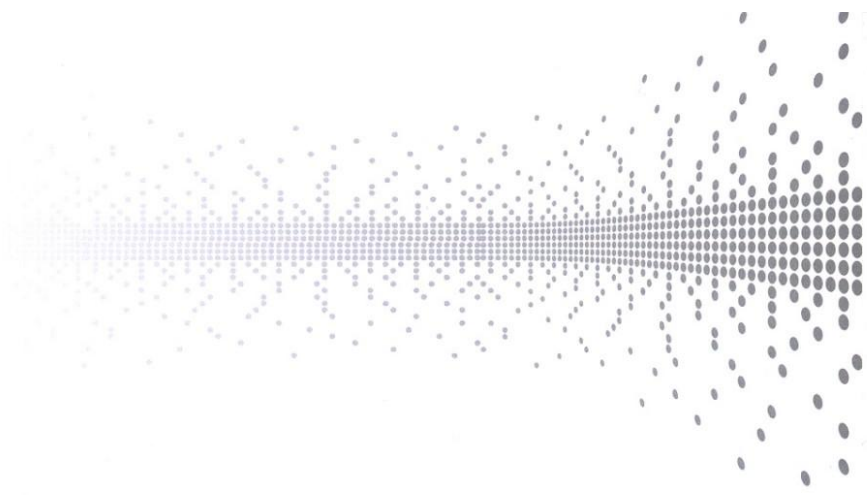




**MATÉRIELS & PRODUITS
POUR LA MÉTALLISATION
ET LE SABLAGE**

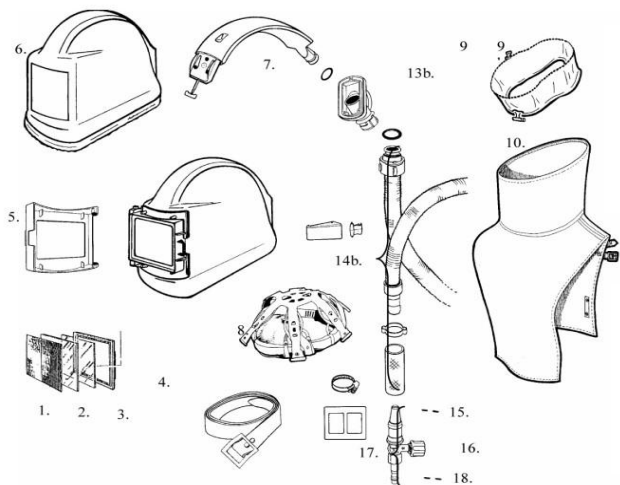


Casque COMMANDER



Casque de sablage en fibre de verre renforcée recouvert de caoutchouc. Fenêtre rectangulaire protégée par un écran métallique. Dimension de la fenêtre : 145 x 90 mm. Comprend pélerine en Bisonyl, col, tuyau flexible, branchement, robinet régulateur, silencieux et ceinture.

Casque conforme à la Directive Européenne 89/686 (moyens de protection personnels) et à la norme européenne EN14594/2005 (appareils de protection respiratoire pour les opérations de projection d'abrasifs). Fabriqué en Europe.



Repère	Référence	Description
1	160 123	Ecran métallique
2	160 761	Ecran en verre (x 25 unités)
3	160 722	Ecran intérieur polyester
4	160 662	Joint pour visière
5	160 664	Kit de réparation de la visière (cadre complet + fermeture métallique)
8	160 210	Serre-tête ajustable
9	160 112	Collerette de pélerine
10	000 308	Chasuble en bisonyl (noire) <i>Existe en cuir (Réf. 002 495)</i>
12	160 695	Ceinture
14	161 351	Tuyau flexible Φ 22 mm
15	160 146	Silencieux
17	160 472	Ensemble Robinet + Silencieux



En option, accessoires pour le confort du sableur :

- 05.601 Cagoule individuelle en tissu (par 10)
- 4.180 Climatiseur de casque Vortex

